

电视教室座位布置范围和照度 卫生标准

UDC 372.621

:628.973

GB 8772—88

Hygienic standards for seat
arrangement and illumination
in classroom with television

1 主题内容与适用范围

1.1 主题内容

本标准规定了观看教学电视的距离、水平斜视角和仰角，教室采光系数，人工照明平均照度和照度均匀度及其他有关要求。

1.2 适用范围

本标准适用于我国目前各级各类学校中以电视为主要教学手段的教室。其他装备有电视机的各种类型教室亦应参照使用。

2 座位布置范围

2.1 坐椅前缘至电视屏幕垂直面的水平距离，以电视机显像管尺寸的倍数计算，最小为4~5倍，最大不得超过10~11倍。

2.2 学生观看电视的水平斜视角不得超过 45° 。

2.3 学生观看电视的仰角不得超过 30° 。

3 照度

3.1 电视教室课桌面上的天然采光系数最低值不应低于1.5%。

3.2 利用电视机进行教学时，课桌面人工照明的平均照度应为 $60 \pm 6 \text{ lx}$ ，照度均匀度不应低于0.7。

3.3 电视教室照明应以荧光灯作光源，不用裸灯，灯下沿距课桌面不小于1.7~2.0m，灯管的布置宜使其长轴垂直于黑板面。

3.4 照明设计计算照度时，照度补偿系数取1.3。

3.5 考虑到电视教室兼作其他用途，室内可按普通教室要求布灯和设置黑板灯，并应根据不同功能需要分组设置照明灯的控制开关。

3.6 照度测量应用余弦校正和色校正的照度计，并必须经过校准。测量采光和照明分别按GB 5699—85《采光测量方法》和GB 5700—85《室内照明测量方法》的方法进行。

3.7 电视教室应有防止灯的光源在屏幕上产生反射眩光的措施。

3.8 电视教室必须设有转暗设施和加强通风的设施。

4 名词解释

4.1 观看电视的水平斜视角

观看者在水平方向上偏离电视屏幕中轴线的角度（如图1中的 α 角）。

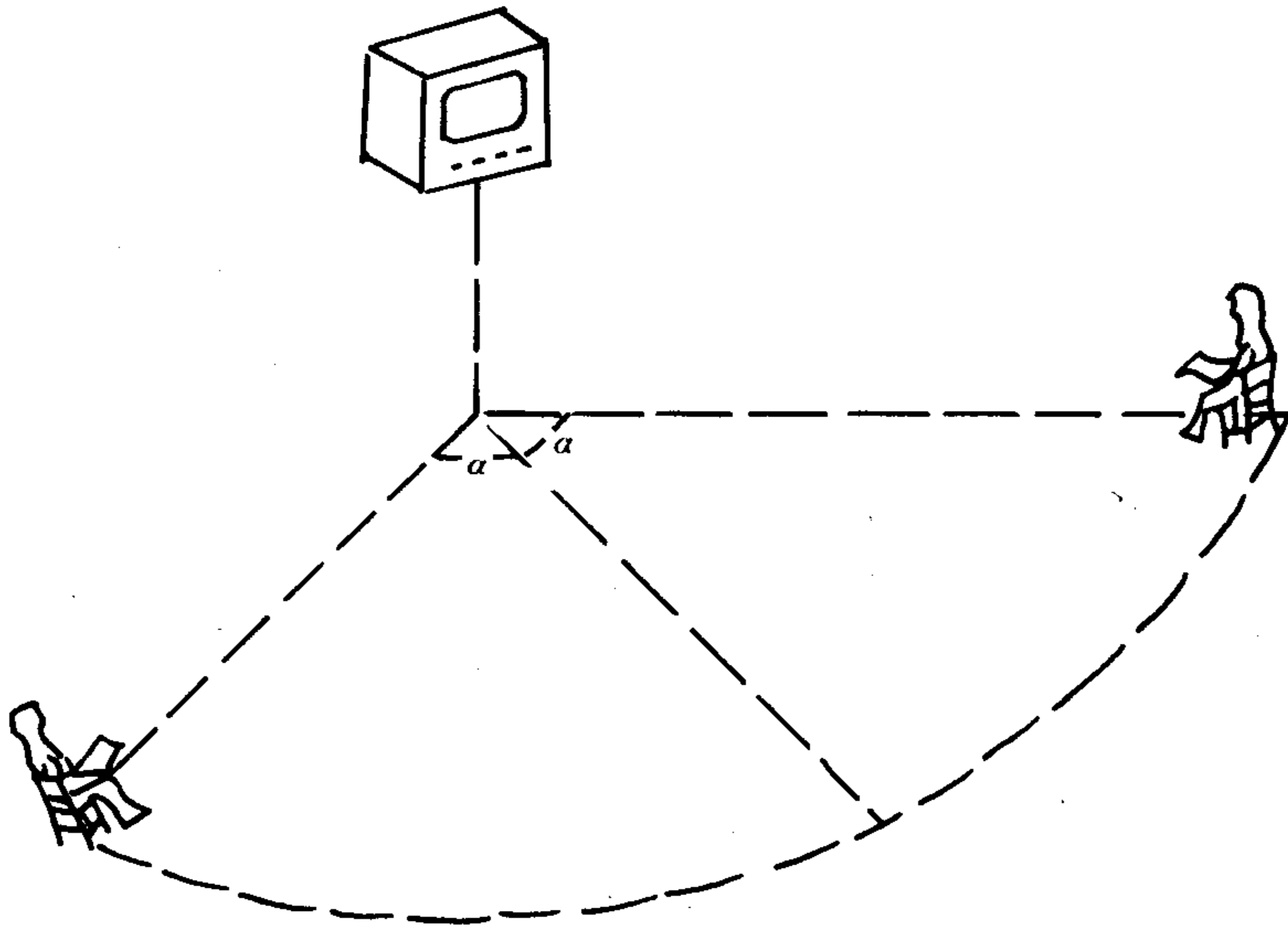


图 1 观看电视的水平斜视角

4.2 观看电视的仰角

观看者水平视线与电视屏幕中心所成的夹角（如图 2 中 β 角）。

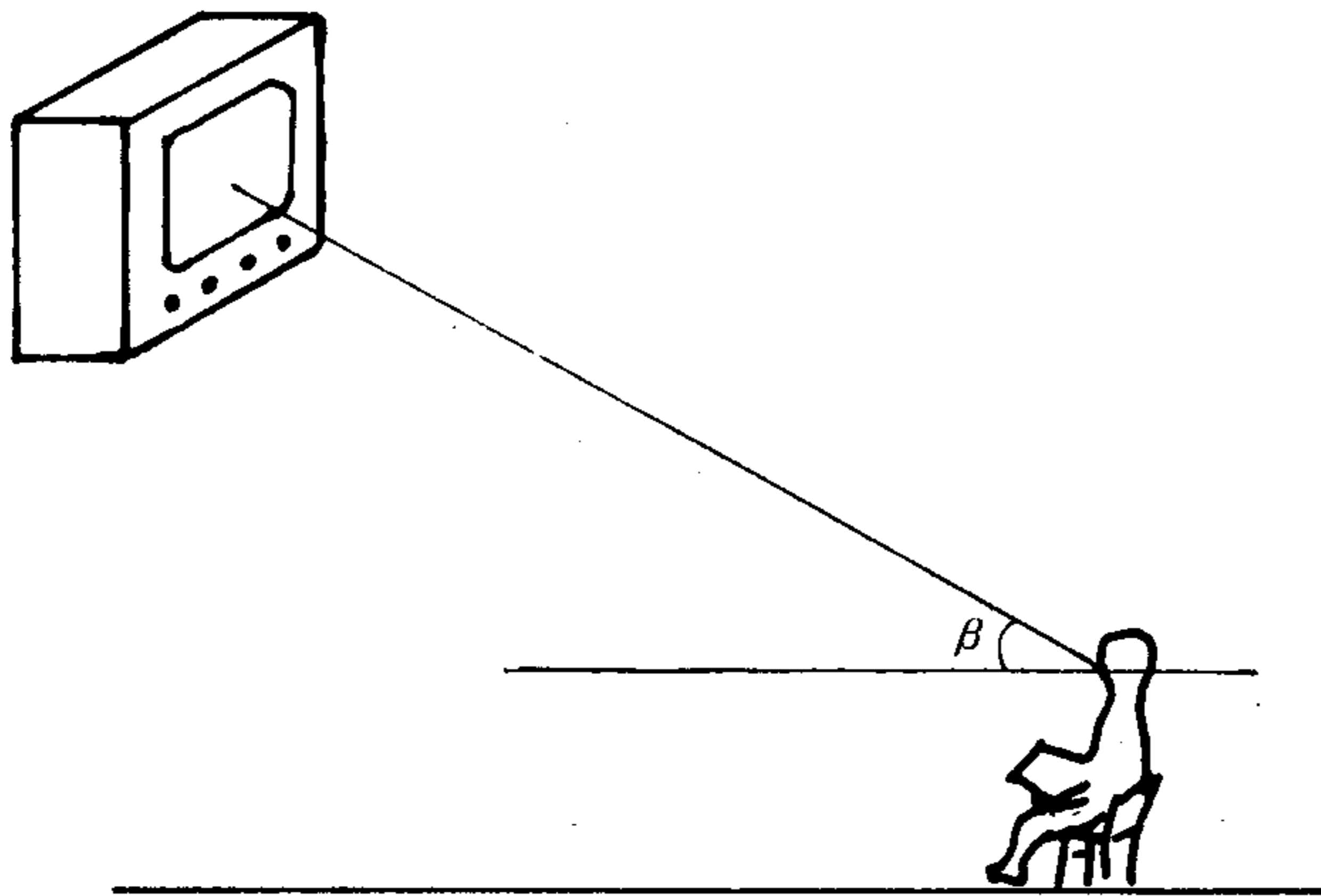


图 2 观看电视的仰角

4.3 照度均匀度

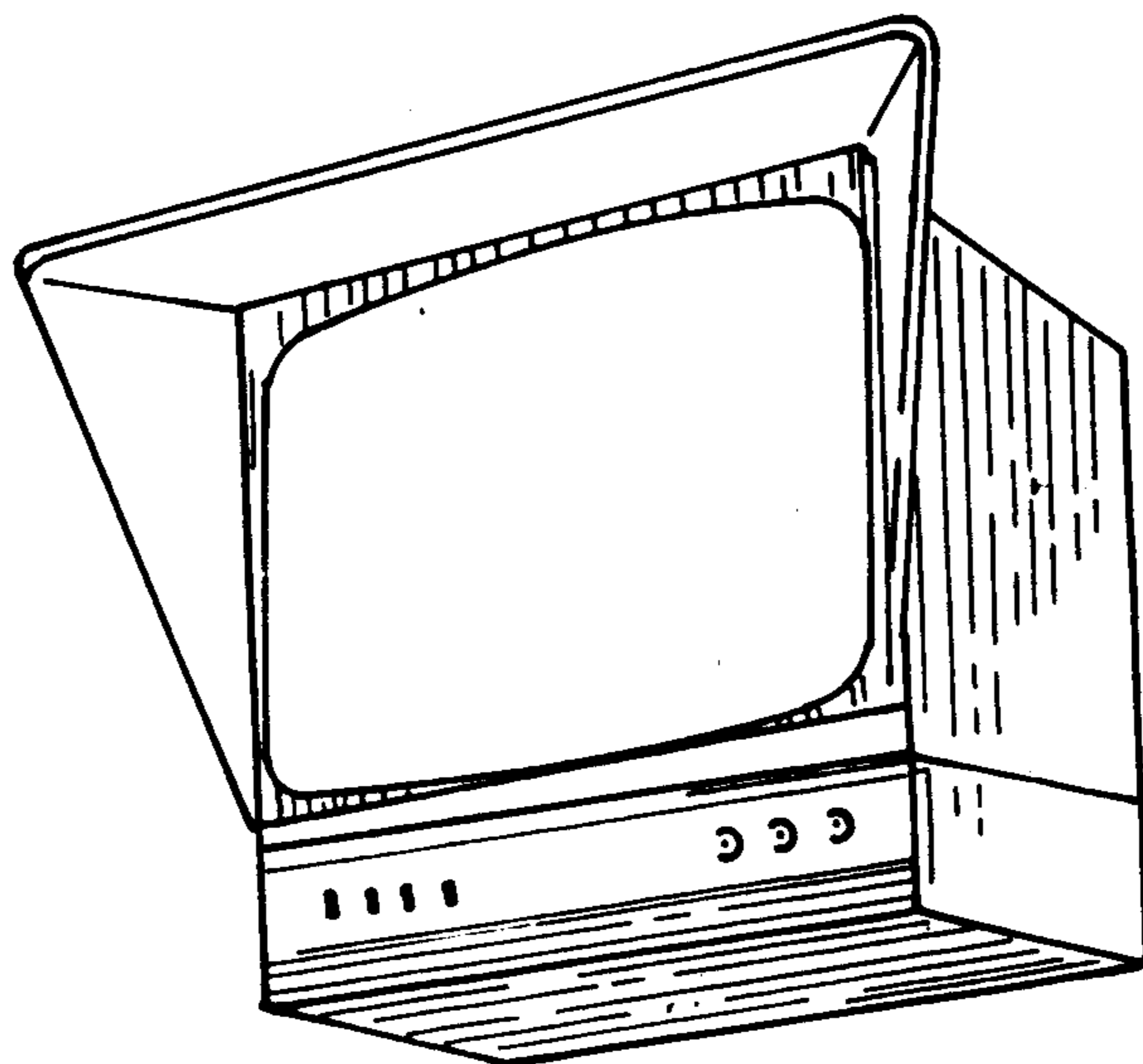
教室内课桌面上最小照度与平均照度之比。

4.4 转暗设施

进行电视教学时遮挡天然光射入教室内的设施。如电动或手动的遮光窗帘（需有窗帘箱）或遮光通风百叶窗等。

附录 A
电视机上防止反射眩光的设施
(参考件)

防止灯的光源在电视机屏幕上产生反射眩光的措施很多，其中之一是在电视机外壳上加一遮光板(如下图)。此板用不透明材料制成，其向前方伸出的长度与灯距电视机的高度成反比。



电视机外壳上加遮光板

附加说明:

本标准由全国卫生标准技术委员会学校卫生标准分委会提出。

本标准由华西医科大学负责起草。

本标准由卫生部委托技术归口单位北京医科大学儿童青少年卫生研究所负责解释。